

6. Lighting Fixture -- Deck Light or Cargo Light 카고 .데크등

Single Base Cargo Lights

1개 등용 카고 램프

Pantalla Bodega 1 Portalámpara

簡易形カーゴランプ 單底座裝卸貨用照明燈

Светильник грузовой (для освещения при погрузочных работах), одноцокольный 貨燈



(Ref. JIS F 8430)

Unit Per Pc.

CODE	Type	Lamp			Guard Diam. mm	Construction
		Watt	Number	Base		
79 20 03 04	No.2	300 500	1	E39	400	Drip-proof

'86 ISSA

CODE	Type	Lamp			Guard Diam. mm	Construction
		Watt	Number	Base		
79 20 01 02	No.1	200	1	E26 B22	340	Drip-proof
79 20 03 04	No.2	300 500		E39		

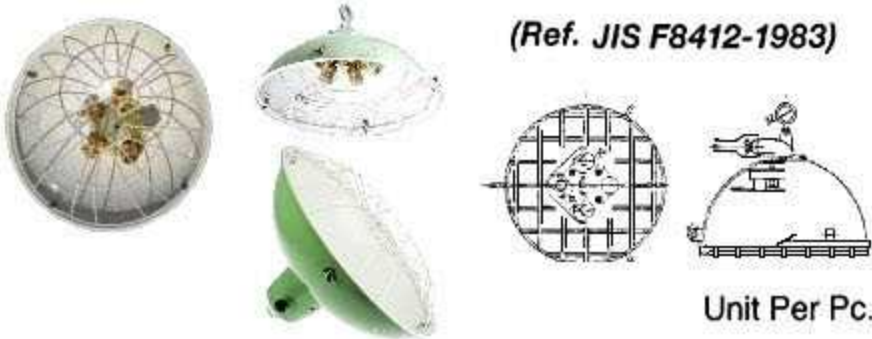
Cargo Lights, Quadruple Base

Semi Portable Type 4등용 카고 라이트

Luces para Carga, Base Cuadruple Tipo Semi-Portátil

四灯用カーゴライト 四底座裝卸貨用照明燈

Светильник грузовой полупереносный, квадратный цоколь



(Ref. JIS F8412-1983)

Unit Per Pc.

CODE	Type	Lamp Watt	Lamp Number	Lamp Base		Guard Diam. mm	Construction
				E26	B22		
79 20 07 08	No. 1-3	60	4	E26	B22	410	Drip Proof & Vibration

Projector Type Cargo Lights

방수 영사기식 카고 라이트

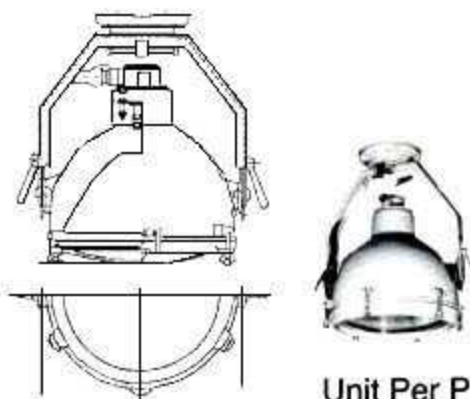
Proyector Estanco de Carga

二種カーゴライト 投影式裝卸貨用照明燈

Светильник грузовой проекционный



(Ref. JIS F8412-1983)



Unit Per Pc.

CODE	Type	Lamp Watt	Lamp Number	Lamp Base		Guard Diam. mm	Construction
				E26	B22		
79 20 11 12	No.2-	200	1	E26	B22	410	Water Proof
79 20 13 14	No.2-2	300 500		E39			

Boat Deck Lights

Water & Vibration Proof

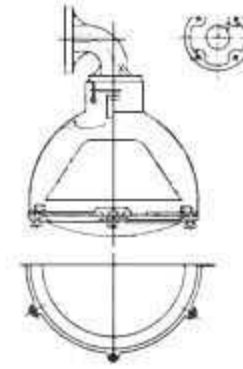
보트 데크 램프

Luces para Cubierta de Bote Resistente al Agua y Vibración

ボートデッキランプ 艇用甲板燈

Светильник палубный водо-вибростойкий

(Ref. JIS F8413-1983)



Unit Per Pc.

CODE	Type	Lamp Watt	Lamp Number	Lamp Base	øD mm	Construction
79 20 21 22	No.1	100 200	1	E-26	350	Water and Vibration Proof
79 20 23 24		100 200		B-22		
79 20 25 26	No.2	300 500	1	E-39	410	

Boat Deck Lights

Watertight Sealed Beam Type

실드빔 타입 보트 데크 램프

Farol de Cubierta a Prueba de Agua con Reflector Contenido

防水型シールドビーム・ボートデッキランプ

艇船用指示燈 艇船用指示燈

Светильник-фара палубный водонепроницаемый

Made of casting brass body



Unit Per Set

CODE	Type	Lamp		Height mm	Weight Kgs
		Volt	Watt		
79 20 28 29	S1R S2R	24 V 24 V	60 W 75/55W	308 320	4.7 5.5

Marine Floodlighting Projectors

Water & Vibration Proof

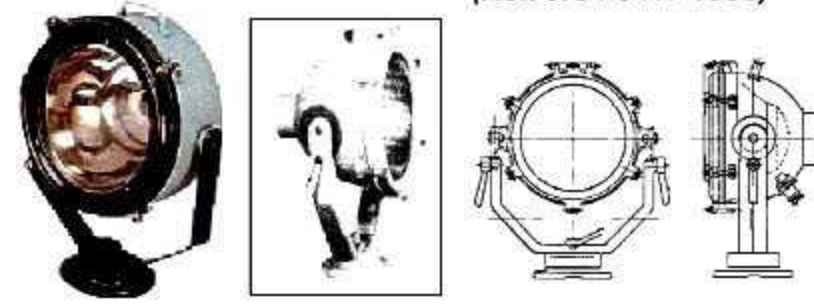
방수방진 영사기식 투광등

Proyectores Marinos - Resistente al Agua y Vibración

船用プロジェクター 船用反射燈 船用反射燈

Прожектор осветительный судовой водо-вибростойкий

(Ref. JIS F8417-1983)



Unit Per Pc.

CODE	Type	Lamp			φD mm
		Watt	Number	Base	
79 20 31 32	No.1 No.2	250 500	1	E26 E39	350 410

Front Glasses

for Marine Electric Lights

데크 램프용 전면 유리

Cristal para Proyectores

船用前面ガラス 船用燈前置玻璃罩 船用灯灯罩

Передние стекла для электрического света

(Ref. JIS F8403-1981)



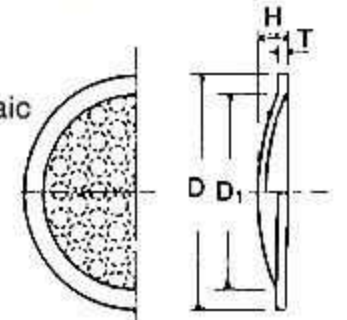
Transparent Front Glasses

for Marine Electric Lights

A type D type



Mosaic



Unit Per Pc.

CODE	Type	Size mm			
		D	D ₁	H	T
79 20 36 37 38 39	A300 D300 A350 D350	300 300 350 350	280 280 325 325	30 30 35 35	8 8 9 9

'86 ISSA